

... od vývoje po realizaci

Labor Tech[®]

Production of materials testing equipment and automation

Elektromechanické zkušební
stroje řada **LabTest E.3** do 100 kN

Made in Czech Republic





Production of materials testing equipment and automation

Elektromechanické zkušební stroje LabTest 6.100

... od vývoje po realizaci

Základní popis

Elektromechanické zkušební stroje řady E. 3 ve dvousloupovém stojanovém provedení do 100 kN jsou univerzální statické testovací systémy vhodné jak pro výzkum a vývoj, tak i běžnou kontrolu kvality v laboratořích a provozech. Ve spojení s rozsáhlým sortimentem příslušenství lze na stroji bezpečně a efektivně testovat materiály a celé výrobky v tahu, tlaku, ohybu, smyku a krutu, ač jsou to plasty, kovy, kompozity, papír, polyuretany atd.



Hlavní výhody a funkce

- Kuličkové šrouby s předpětím, mohutný příčník, přesný pohon a především boční lineárním vedením přispívají k lepšímu zužitkování výkonu, téměř nulové deformaci rámu, ideálnímu vstřebání energie a možnosti provádění mimo osového zatěžování vzorku.
- Klíčovou předností řady E.3 je robustnost, tuhost, životnost a mechanická odolnost zkušebního rámu vůči vibracím a mechanickému poškození. Díky těmto vlastnostem lze zkoušet na strojích materiály s vysokou pevností, jako jsou letecké kompozity, kovové slitiny, pokročilé kompozity, automobilové konstrukce a krystalické polymery.
- Snadnější přístup k testovacímu prostoru je pro obsluhu velmi důležitý. Naše stroje jsou svojí konstrukcí na velmi vysoké ergonomické úrovni s možností jednoduché manipulace s kovovými vzorky, spojovacími prvky nebo kompozitními materiály.
- Vysoký komfort obsluhy stroje. Zařízení lze přizpůsobit specifickým požadavkům zákazníka například o prodloužení zkušebního rámu, vytvoření horního a dolního pracovního prostoru, více pracovních prostorů vedle sebe, využití jednoho snímače pro 2 pracovní prostory, vyšší rychlosti atd.

- Tichý a přesný AC servo pohon s nízkou hlučností a velkým rozlišením ve standardu umožňuje přesné řízení stroje v silové a polohové smyčce. Tyto pohony vynikají vysokou návratovou rychlostí, které jsou výrazně nad jmenovitou zkušební rychlostí.
- Možnost ovládání a řízení elektromechanického stroje včetně řízení upínacích čelistí a průtahoměrů přes dálkový ovládač RMCi 7.
- Použitím obvodových ITEM profilů naplníme ideu modulárního uspořádání stroje s možností doplnění jakéhokoli příslušenství firmy LABORTECH, mezi které patří extenzometry, teplotní komory, sondy, přípravky, ochranné bezpečnostní kryty, hydraulické agregáty atd.

Měřicí a řídicí elektronika stroje

Nová rychlá, přesná a spolehlivá měřicí a řídicí elektronika série EDCi s proměnným samplovacím systémem až 10kHz, 64 bit interní přesností, 32 bitovým měřením a 24 bit rozlišením ADCs. Modulární systém s možností rozšíření měření až na 16 senzorů. SAFETY s novými bezpečnostními funkcemi dle ENB ISO 13850-SIL 1/PL



Systém měření síly

- Silové snímače používané u řady E jsou ideální pro zkoušky v tahu, tlaku, ohybu a cyklické testy. Vyznačují se vysokou odolností vůči příčným silám, ohybovým momentům a vysokou odolností vůči přetížení. Třída přesnosti dle EN ISO 7500-1, ASTM E4 je samozřejmostí. Každý snímač je opatřen SGS konektorem s integrovanou EEPROM, do které lze nakonfigurovat kalibrační konstantu a linearizaci.
- Třída přesnosti u námi dodávaných snímačů je 0,5 nebo 1.
- Typ silového snímače se vždy řeší podle daného typu zkoušky a použitých zkušebních přípravků.

Základní vlastnosti software Test & Motion ®

- Inteligentní software určený pro zkoušky v tahu a v tlaku
- Neomezený počet zkušebních metod v závislosti na EN, ISO, ASTM, GOST normě nebo zákaznické metodě
- Modulový systém knihoven navržených pro normované zkoušky – k výběru pro aktivaci
- Vyhodnocení volitelných parametrů: maximální síla, pevnost, protažení, tažnost, napětí 5 - ti různých referenčních bodů.
- Graf v reálném čase, možnost individuálního zpracování po zkoušce
- Hromadné grafy, Zoom, sériové zkoušení



- Statistické vyhodnocení
- Grafický editor vzhledu protokolu
- Libovolné nastavení oken a vzhledu prostředí, ukotvení
- Export dat do ASCII, EXCEL, WORD, Eclipse, Diadem, Q-DAS,
- 9 jazykových mutací (Cz, En, Ge, Fr, Pol, It, Sp, Ru, Du)
- Časově neomezená licence
- Instalace na jakýkoli počítač bez použití licence, FREE DEMO
- Kompatibilita s každou EDC nebo EDCi systémem od firmy LABORTECH

Požadavky na bezpečnost a životnost

- Stroje firmy LABORTECH na základě své koncepce a konstrukce odpovídají všem uvedeným směrnici ES o strojích a zařízeních.
- Zákazník vždy obdrží ES prohlášení o shodě.
- Používají se pouze nejmodernější bezpečnostní techniky a osvědčené průmyslové komponenty pracující v souladu s novými bezpečnostními funkcemi dle ENB ISO 13850-SIL 1/PL
- Náhradní díly jsou ještě k dispozici 10 let po ukončení výroby daného typu stroje.

Labor Tech

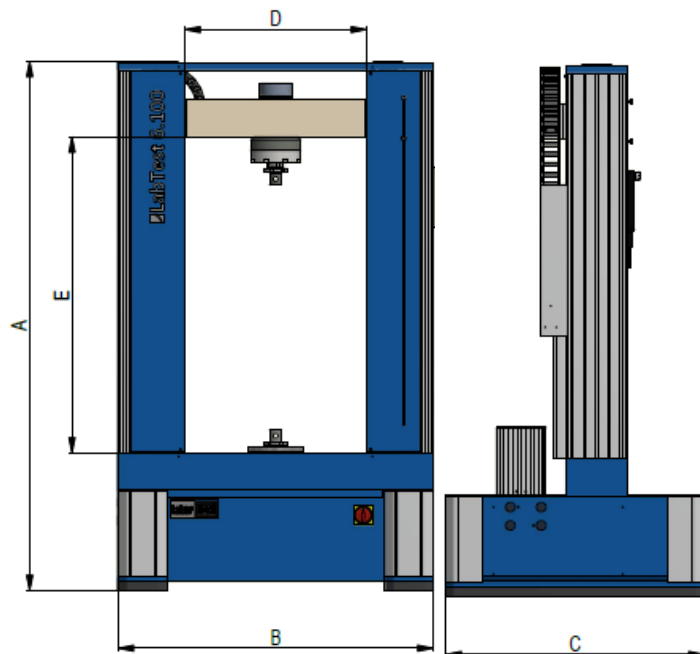
Production of materials testing equipment and automation

Elektromechanické zkušební stroje LabTest 6.100



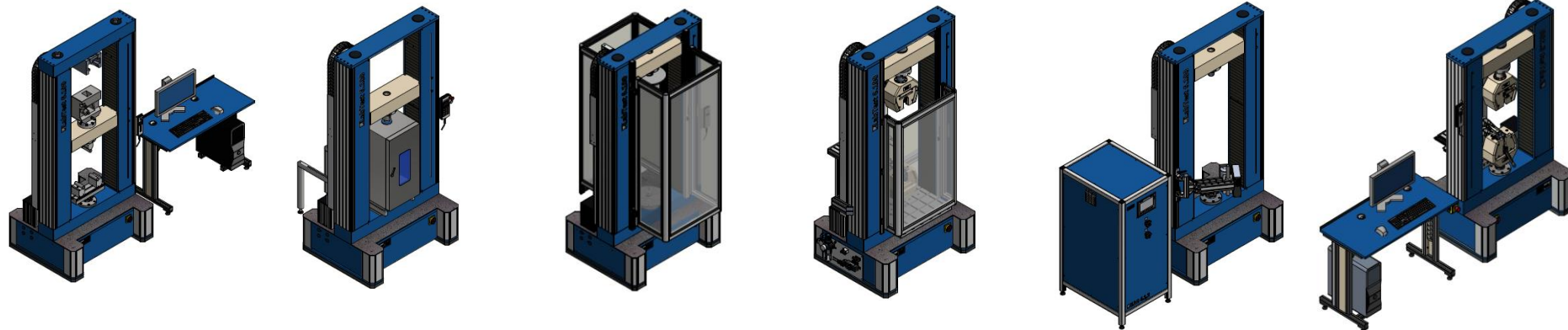
[Přejít na video](#)

... od vývoje po realizaci



Technická data	Jednotky	6.100.1.10	6.100.1.20	6.100.1.30
Jmenovité zatížení tah/tlak	kN	100		
Počet sloupů		2		
Počet kuličkových šroubů		2		
Počet lineárního vedení		2+2		
Minimální zkušební rychlost	mm/min	0,00005		
Maximální zkušební rychlost	mm/min	1000		
Rozlišení pohonu stroje	μm	0,0148		
Opakovatelnost polohy příčnicku	μm	±1		
Hmotnost ¹	kg	890	917	950
Rozměry				
Výška stroje (A)	mm	1750	2150	2970
Šířka stroje (B)	mm	1040		
Hloubka stroje (C)	mm	840		
Šířka pracovního prostoru (D)	mm	600		
Výška pracovního prostoru (E)	mm	1045	1445	2265
Podmínky prostředí				
Teplota pracovního prostředí	°C	od +10 do +35		
Skladovací teplota	°C	od -35 do +55		
Vlhkost pracovního prostředí	%	< 90		
Hlučnost ²	dB	< 65		
Elektrické připojení				
Napájecí napětí	V	230 ... 240V / 50-60Hz		
Jištění stroje	A	16		
Příkon stroje (bez příslušenství)	kVA	2,1		

¹ Hmotnost stroje je bez zkušebních přípravků a silového snímače. ² Hlučnost stroje je měřena 1 m od zkušebního stroje.



LABORTECH ve světě



Kontakt:

LABORTECH s.r.o.

Rolnická 130a, 747 05 Opava, Česká republika

Tel: +420 553 731 956, +420 553 668 648

E-mail: info@labortech.cz

Web: www.labortech.cz

GPS: 49°57'05.1"N

17°54'04.4"E

LABORTECH TRADING s.r.o.

Areál VVÚD Praha, Na Florenci 1686/9, 111 71 PRAHA 1, Česká republika

Tel: +420 731 656 723, +420 724 020 052

E-mail: trading@labortech.cz

Web: www.labortech.eu

Najdete nás také na sociálních a multimediálních sítích:

[Youtube](#), [LinkedIn](#), [Facebook](#)



Labor Tech

Production of materials testing
equipment and automation

LABORTECH ve světě

... od vývoje po realizaci